

Chariots télescopiques Compacts

Panoramic 27.6





PERFORMANCE AND FEATURES

Performance

	P27.6PLUS	P27.6TOP	
Masse totale à vide (kg)	4850	4850	
Capacité maximale (kg)	2700	2700	
Hauteur de levage (m)	5.9	5.9	
Envergure maximale (m)	3.3	3.3	
Hauteur de levage à la portée maximale (m)	4.6	4.6	
Envergure à la portée maximale (m)	1.2	1.2	
Capacité à la hauteur maximale de levage (kg)	1800	1800	
Capacité à l'envergure maximale (kg)	1000	1000	
Déport latéral de la flèche (mm)	-	-	
Mise à niveau du châssis (%)	-	-	
Sections de bras	2	2	



Powertrain

	P27.6PLUS	P27.6TOP	
Moteur	Kohler 2504 TCR	Kohler 2504 TCR	
Cylindrée / cylindres	2500/4	2500/4	
Puissance moteur (kW/HP)	55,4/75,1	55,4/75,1	
La technologie anti-pollution	Stage V - DOC + DPF	Stage V - DOC + DPF	
Ventilateurs à pales réversibles	—	—	
Vitesse maximale (km/h)	40	40	
Réservoir de carburant (l)	70	70	
Réservoir de AdBlue (l)			
Transmission hydrostatique	YES - 1V	TOP - 1V	
EPD	NO	NO	
Joystick autoaccélérateur	NO	NO	
Essieux	Axial	Axial	
Réducteurs	Planétaire	Planétaire	
Freins	Disques secs	Disques secs	



Hydraulique

	P27.6PLUS	P27.6TOP	
Pompe hydraulique		Gear	
Débit / pression (l / min-bar)		95-210	
Réservoir d'huile hydraulique (l)		70	
Prise hydraulique en tête de la flèche		●	
Prise hydraulique postérieure		○	



Cabine

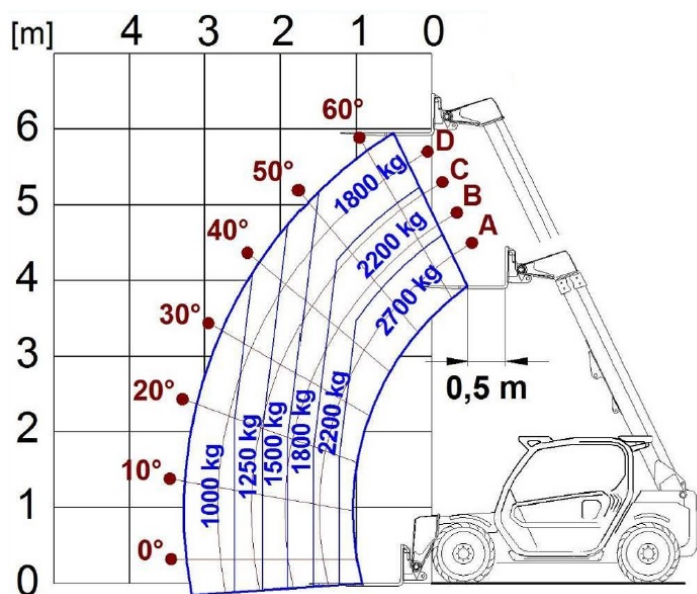
	P27.6PLUS	P27.6TOP	
Préparation cabine	ECO	ECO	
ASCS	NO	NO	
Cabine FOPS II	●	●	
Cabine ROPS	●	●	
Commandes	Electromechanical joystick control	Electromechanical joystick control	
Cabine inclinable	—	—	
Système d'inversion	Finger touch	Finger touch	



Configuration

	P27.6PLUS	P27.6TOP	
Suspensions hydropneumatiques de la cabine CS	—	—	
Suspensions hydropneumatiques BSS	○	○	
Suspensions hydropneumatiques EAS	—	—	
Phares de travail sur cabine	○	○	
Store pare-soleil en cabine	○	○	
Tac-lock	●	●	
Prédisposition nacelle	○	○	
Deux fourches flottantes	●	●	
Pédale de l'Inching	●	●	
Quatre roues motrices	●	●	
Quatre roues directrices	●	●	
Trois types de braquage	●	●	
Pneus standard			
Pneus OPT			
Stabilisateurs à contrôle hydraulique	—	—	
Rotation de la tourelle	—	—	
Homologation européenne tracteur agricole	○	○	
Freins pneumatiques (ton)	—	—	
Freins hydrauliques (ton)	○	○	
PTO			
Fixation à 3 points			

— not available
 ● standard
 ○ optional



Dimensions



	P27.6PLUS	P27.6TOP	
A - Longueur	3910	820	
C - Empattement	2450	3495	
F - Gare du sol	270	270	
H - Largeur	1860	1860	
M - Largeur de la cabine	1010	1010	
P - Hauteur	1960	1960	
R - Rayon de braquage des roues	3370	3370	
S - Rayon de braquage aux fourches	4200	4200	

Your Merlo dealer

MERLO S.P.A.

Via Nazionale, 9

12010 S. Defendente di Cervasca, (Cuneo) Italia

Tel. +39 0171 614111

Fax +39 0171 684101

info@merlo.com

www.merlo.com



